

Robert BĘBEN¹

OCENA WPŁYWU GENERATORA SYNCHRONICZNEGO W URZĄDZENIACH KOGENERACYJNYCH NA WEWNĘTRZNĄ INSTALACJĘ ELEKTRYCZNĄ ZAKŁADU PRODUKCYJNEGO POD KĄTEM MOŻLIWOŚCI OPTYMALIZACJI PARAMETRÓW STEROWANIA

Głównym celem wytwarzania energii elektrycznej w skojarzeniu z energią ciepłą w urządzeniach kogeneracyjnych jest minimalizacja strat, a więc i kosztów przesyłu tych energii na duże odległości. Artykuł stanowi wprowadzenie do problemu optymalnego wykorzystania generatora synchronicznego nie tylko w celu wytwarzania energii elektrycznej oraz ciepłej, która w tym przypadku traktowana jest, jako energia odpadowa, ale także poprawy, jakości energii elektrycznej w instalacji wewnętrznej zakładu. Analizie poddano wpływ, jaki wywiera na wewnętrzną instalację elektryczną zakładu generator synchroniczny o mocy znamionowej czynnej 192kW (pozornej 276kVA) i napięciu znamionowym 0,4kV zainstalowany w urządzeniu kogeneracyjnym z silnikiem gazowym tłokowym, opalanym biogazem oczyszczalnym. Starano się także uwzględnić aspekt ekonomiczny i wpływ na środowisko. Technologia spalania paliw gazowych w silnikach ciepłych uważana jest za technologię przyjazną środowisku. Związana jest z emisją głównie związków gazowych w postaci CO, SO₂, NO_x, węglowodorów alifatycznych oraz śladowych ilości pyłu. Stwierdzono wyraźną koniczność powiązania układów regulacyjnych systemu kogeneracji oraz układu do kompensacji mocy biernej w instalacjach gdzie moc elektryczna wytwarzana jest porównywalna z mocą elektryczną pobieraną z sieci elektroenergetycznej. Związane jest to z problemami z przekompensowaniem mocy biernej przy załączeniu najmniejszego stopnia baterii kondensatorów. Badania i pomiary wykonano analizatorem jakości energii elektrycznej oraz oscyloskopem na instalacji wewnętrznej czynnego obiektu Oczyszczalni Ścieków w Dębicy.

Słowa kluczowe: kogeneracja, CHP, generator synchroniczny, jakość energii elektrycznej, kompensacja mocy biernej

¹ Robert Bęben, Politechnika Rzeszowska, Katedra Informatyki i Automatyki, ul. W. Pola 2, 35-959 Rzeszów, tel.: 500 517 514, robert@beben.pl,

1. Wstęp

Maszyny synchroniczne, przy pracy silnikowej, są stosowane od dłuższego czasu do kompensacji pierwszej harmonicznej mocy biernej wraz z korzystaniem z dostarczanej przez nie energii mechanicznej. W związku z proekologicznym działaniem UE, kładącym nacisk na rozwój generacji rozproszonej w celu minimalizacji strat przesyłu energii, w znaczącej ilości zakładów przemysłowych i przetwórczych, gdzie produkowane są odpady posiadające wartość opałow (takie jak oczyszczalnie ścieków, biogazownie, kopalnie, itp.) zabudowywane są jednostki kogeneracyjne wyposażone w bezszczotkowy generator synchroniczny z elektronicznym regulatorem parametrów pracy.

Ze względu na istniejące regulacje prawne przy zliczaniu ilości wytworzonej energii elektrycznej brutto pod uwagę brana jest jedynie jej ilość. Jakość energii elektroenergetycznej dostarczanej do sieci (tj. na granicy własności odbiorca/sieć) sprawdzana jest pod kątem zawartości zakłóceń w odniesieniu granic wartości dopuszczalnych, zapisanych w rozporządzeniu [1]. Nie jest premiowane np. zmniejszanie poniżej dopuszczalnych ilości składowych harmonicznych napięcia i prądu wprowadzanych do sieci. Sytuację dodatkowo pogarsza brak w świadomości odbiorcy wiedzy na temat negatywnych skutków dla instalacji wewnętrznej i odbiorników, jakie niesie ze sobą energia gorszej jakości.

Referat przedstawia analizę możliwości wykorzystania urządzenia kogeneracyjnego z gazowym silnikiem tłokowym wyposażonym w generator synchroniczny do poprawy jakości energii elektrycznej. Badaniu poddana została instalacja wewnętrzna działającej oczyszczalni ścieków, w której zbudowana jest jednostka kogeneracyjna z generatorem synchronicznym o znamionowej mocy czynnej 192kW, (moc pozorna 276kVA) i napięciu znamionowym 0,4kV. Starano się także uwzględnić aspekt ekonomiczny całego przedsięwzięcia.

2. Opis badań

2.1. Układ kogeneracji – ogólna charakterystyka

Kogeneracja to skojarzone wytwarzanie energii elektrycznej i ciepłej przy maksymalnym ograniczeniu strat przesyłu i transformacji tej energii. Proces kogeneracji realizowany jest w oparciu o systemy kogeneracyjne, zwane również systemami CHP (ang. Combined Heat and Power).

W niniejszym referacie skupiono się na grupie systemów kogeneracyjnych zbudowanych na bazie agregatów prądotwórczych wyposażonych w silniki spalinowe tłokowe zasilane biogazem lub innymi konwencjonalnymi paliwami gazowymi, np. gazem ziemnym lub propanem. Wykorzystywanie z wysoką sprawnością energii chemicznej gazu wpływa na obniżenie kosztów wytworze-

nia energii przy jednoczesnym zredukowaniu emisji dwutlenku węgla i innych zanieczyszczeń towarzyszących spalaniu.

Głównymi elementami składowymi instalacji kogeneracyjnych są:

- silnik spalinowy gazowy tłokowy,
- generator synchroniczny,
- system wymienników ciepła,
- układ automatycznej regulacji i sterowania.

Energia elektryczna wytwarzana jest przez generator synchroniczny napędzany energią mechaniczną wytworzoną w silniku gazowym.

Wytworzona energia cieplna jest efektem procesu spalania gazu w silniku. Ciepło to jest odzyskiwane poprzez:

- wymienniki ciepła, włączone w układ chłodzenia silnika,
- wymienniki układu odzysku ciepła ze spalin,
- wymienniki ciepła w układzie chłodzenia mieszanki paliwowej,
- odzysk ciepłego powietrza ogrzewanego przez obudowę silnika spalinowego i z powietrza chłodzącego prądnicę elektryczną.

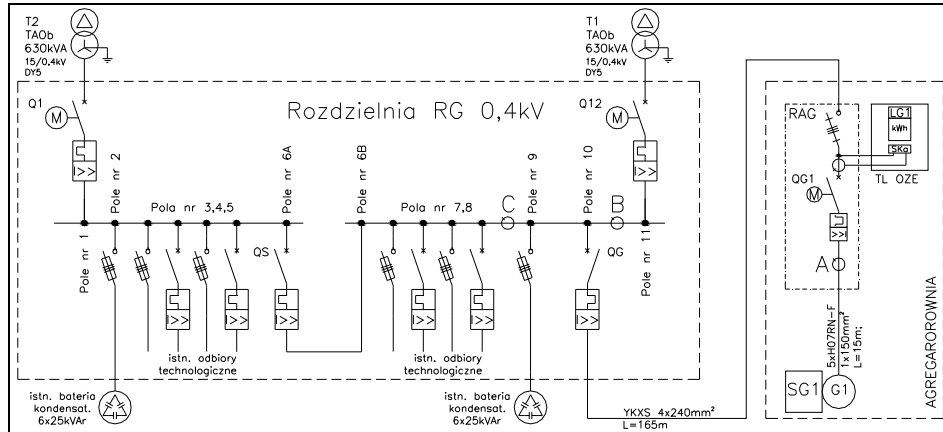
Moduły CHP wyposażane są w obudowy dźwiękochłonne i tłumiki hałasu spalin w celu obniżenia emisji hałasu.

Takie rozwiązanie energetycznego wykorzystania gazu zwiększa rentowność przedsięwzięcia i pozwala na uzyskanie sprawności procesu przemiany energii wejściowej paliwa na energię elektryczną i ciepłą 90% lub wyższą. Technologia spalania paliw gazowych w silnikach cieplnych uważana jest za technologię przyjazną środowisku. Związana jest z emisją głównie związków gazowych w postaci CO, SO₂, NO_x, węglowodorów alifatycznych oraz śladowych ilości pyłu.

2.2. Opis badanej instalacji elektrycznej

Instalacja elektryczna oczyszczalni ścieków zasilona jest dwustronnie przez dwa niezależne przyłącza kablowe z sieci elektroenergetycznej 15kV. Instalacja wewnętrzna niskiego napięcia zasilona jest poprzez dwa transformatory olejowe o mocy 630kVA zasilające dwie niezależne sekcje rozdzielni głównej RG połączonej sprzęgłem.

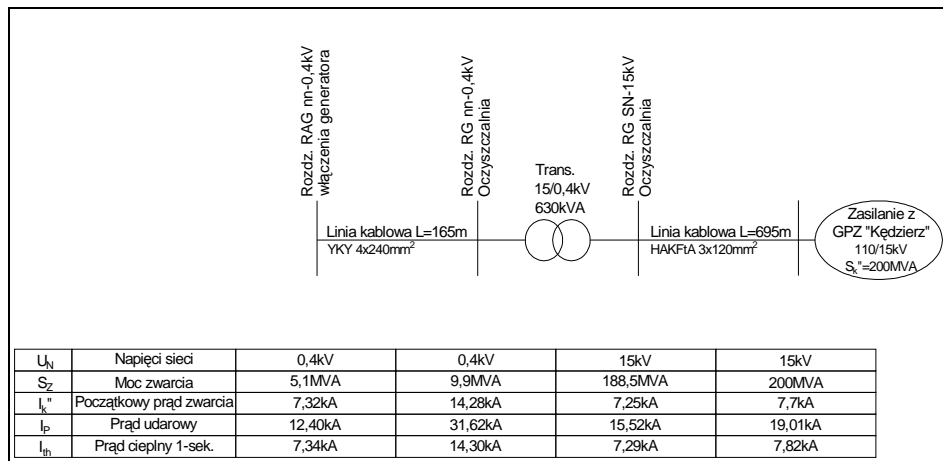
W czasie badania cały obiekt oczyszczalni zasilony był z jednego przyłącza zasilającego sekcję II rozdzielni RG-SN. Schemat elektryczny włączenia generatora do sieci przedstawiono na rys. 1.



Rys. 1. Fragment schematu elektroenergetycznego oczyszczalni ścieków

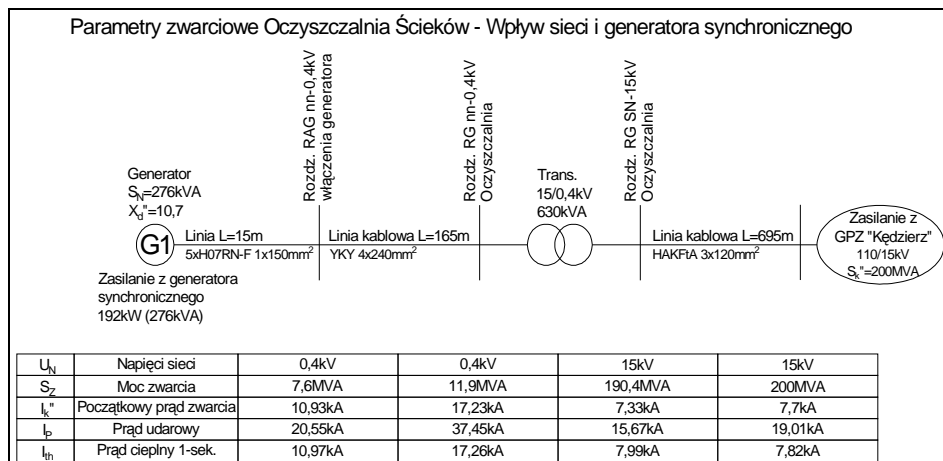
Fig. 1. A partial diagram of the electricity grid of the wastewater treatment plant

Poniżej przedstawiono obliczenia techniczne parametrów zwarciovych instalacji elektrycznej zasilonej z sekcji II rozdzielni RG-SN 15kV bez lub z uwzględnieniem wpływu generatora.



Rys. 2. Obliczenia paramaterów zwarciovych bez generatora

Fig. 2. Calculation of short circuit parameters without generator



Rys. 3. Obliczenia paramaterów zwarcia z generatorem

Fig. 3. Calculation of short circuit parameters with generator

2.3. Cel badań i pomiarów

Celem badań i pomiarów przedstawionych w niniejszym referacie jest analiza zasadności wykorzystania generatora synchronicznego jako kompensatora mocy biernej i filtra wyższych harmonicznnych w procesie regulacji jakości energii elektrycznej oraz wskazanie możliwości i zakresu stosowania optymalizacji wyboru parametrów regulacji.

2.4. Opis przeprowadzonych pomiarów

Pomiary wykonano jednocześnie dwoma przyrządami:

- analizatorem i rejestratorem sieci trójfazowych typ Energytest 2020E prod. HT ITALIA wyposażonym w standardowe cęgi prądowe 1000A oraz elastyczne cęgi prądowe dwuzakresowe 300A i 3000A.
- oscyloskopem DS1102E prod. Rigol (pomiar przebiegów napięciowych)

Założono, że instalacja oczyszczalni w większości składa się z symetrycznych odbiorników trójfazowych oraz brak wymagań dotyczących wysokiej dokładności wykonanych pomiarów, więc całość pomiarów przeprowadzono dla jednej fazy L1, co umożliwiło zwiększenie ilości zapisywanych jednocześnie parametrów energii elektrycznej.

Ze względu na czynny obiekt, i brak możliwości dowolnego wyznaczania lokalizacji mierzonych parametrów, do badań wyznaczono trzy punkty:

- rozdzielnia RAG, miejsce pomiaru energii brutto (punkt A na rys. 1)
- szyny pomiędzy polem zasilającym rozdzielni RG a transformatorem (punkt B na rys. 1)

c. szyny rozdzielni RG za baterią kondensatorów w stronę pozostałych odbiorów technologicznych oczyszczalni (punkt C na rys. 1).

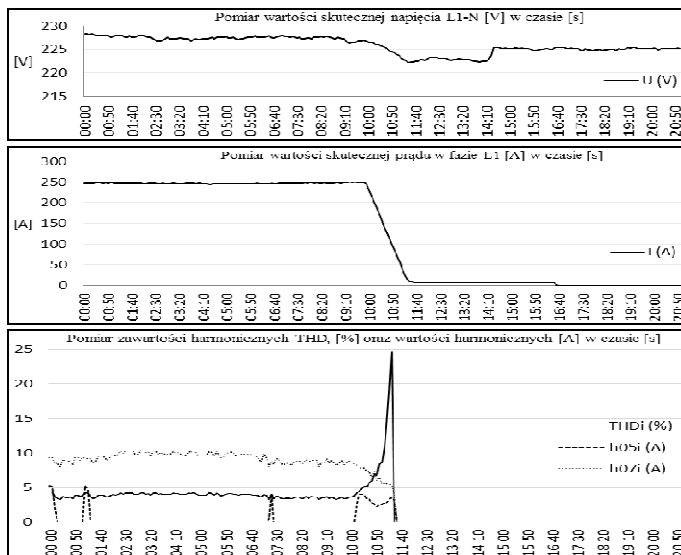
W punkcie C z powodu działających odbiorów technologicznych nie było możliwości odłączenia na czas prób baterii kondensatorów do kompensacji mocy biernej, co spowodowało zafalszowanie wyników dotyczących wpływu na mierzone parametry generatora synchronicznego.

3. Prezentacja wyników

W trybie ciągłym przeprowadzono rejestrację analizatorem parametrów elektrycznych w zakresie wybranych 38 zmiennych dla jednej fazy L1. Do prezentacji wybrane zostały tylko wartości znaczące. Wykresy pokazują wartości uśrednione z interwałem 5s.

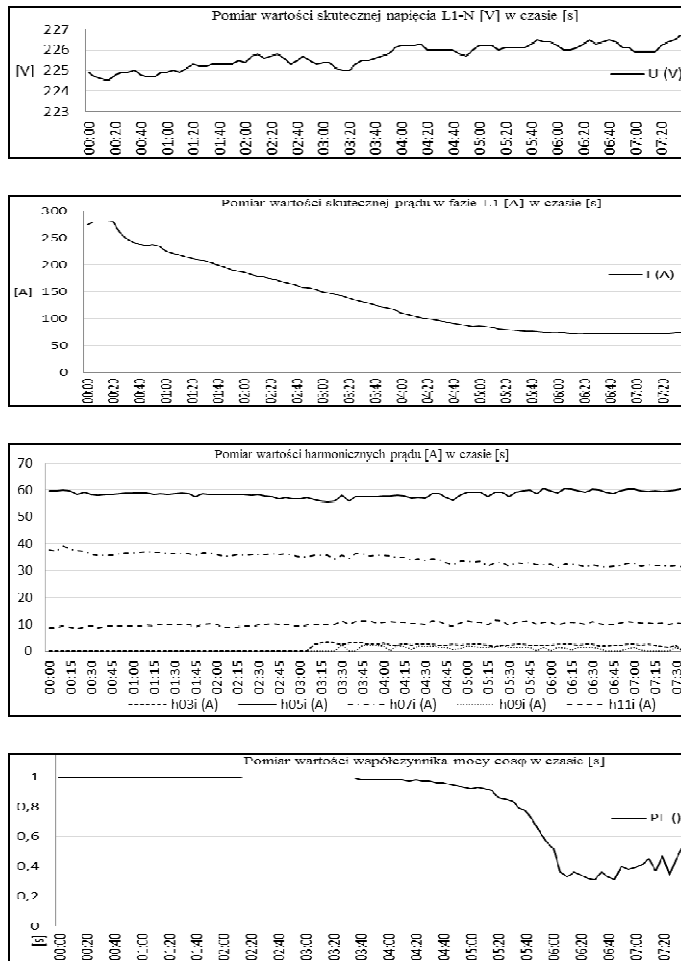
Pomiary wykonano w rozdzielni RAG w miejscu, gdzie realizowany jest pomiar wytworzonej energii brutto z zastosowaniem cęgów prądowych 1000A.

Pomiary na szynach w rozdzielni RG w polach nr 10 i 9 wykonane zostały z zastosowaniem dwuzakresowych cęgów elastycznych (Rogowskiego) z wykorzystaniem zakresu 300A.



Rys. 4. Pomiary w rozdzielni RAG wartości średnich z parametrów elektrycznych w czasie wyłączenia generatora (punkt pomiarowy A)

Fig. 4. Measurement in switchbox RAG of the average values of the electrical parameters at the time of shutting down the generator (measuring point A)



Rys. 5. Pomiary w rozdzielni RG pole nr 10 wartości średnich parametrów elektrycznych w czasie włączania generatora (punkt pomiarowy B)

Fig. 5. Measurement in switchbox RG pole nr 10 of the average values of the electrical parameters at the time of switching on the generator (measuring point B)

4. Wnioski

W analizie pomiarów i wnioskowaniu wykorzystano badania generatorów zawarte w [2].

W przeprowadzonych pomiarach wykazano silną zależność wpływu na współczynnik mocy w uzależnieniu od punktu włączenia generatora synchronicznego. W punktach B i C nie udało się stwierdzić wpływu generatora na współczynnik mocy, wykazano za to problem z wartością współczynnika mocy przy kompensowaniu mocy biernej przez istniejącą baterię kondensatorów

z własnym regulatorem. W czasie gdy generator synchroniczny wytwarza ilość mocy czynnej zbliżoną do zapotrzebowanej przez całą oczyszczalnię, zanika pobór mocy czynnej z sieci elektroenergetycznej, regulator baterii kondensatorów nie jest w stanie właściwie, optymalnie załączać stopni kondensatorów. Każde przełączenie powoduje przekompensowanie, a w najlepszym wypadku mocne rozchwianie wartości współczynnika mocy. Postuluje się połączenie regulacji wartości współczynnika mocy generatora synchronicznego z regulacją baterii kondensatorów, z uwzględnieniem metod optymalizacyjnych, w sposób analogiczny jak dla filtrów aktywnych, zaproponowany przez autorów [4].

Nie wykazano natomiast znaczącego wpływu w stanie ustalonym na współczynniki odkształcenia napięcia THDu i prądu THDi. Podczas wyłączenia generatora, kiedy jego moc jest stopniowo obniżana, pojawia się problem znacznego zwiększania się zawartości harmonicznych prądu THDi w rozdzielni RAG, co przy częstym wyłączaniu generatora może spowodować uszkodzenie wrażliwych urządzeń np. telekomunikacyjnych.

Wykonano analizę harmonicznych przebiegów napięć zmierzonych oscyloskopem w punktach A i B. Przetworzono pobrane przebiegi okresowe napięć szybką transformatą Fouriera (FFT). Nie zaobserwowano wyraźnego wpływu generatora na zawartość badanych harmonicznych w widmie sygnału.

Ważnym zagadnieniem do przeanalizowania jest problem optymalnej lokalizacji generatora synchronicznego względem „węzłów” instalacji wewnętrznej. Przy generatorach niskiego napięcia odległość i miejsce włączenia powoduje mocne ograniczenie wpływu na wartość współczynnika mocy w całej instalacji oraz filtrowanie wyższych harmonicznych.

Przeprowadzone pomiary wskazują, że modyfikowanie punktu pracy generatora synchronicznego z uwzględnieniem kryteriów zysku i kosztu jest wskazane, a w odniesieniu do wartości współczynnika mocy konieczne, jednak winno być poprzedzone doborem odpowiedniej metody optymalizacyjnej uwzględniającej dynamiczny charakter całego obiektu, jakim jest cała instalacja wewnętrzna zakładu.

Literatura

- [1] Rozporządzenie Ministra Gospodarki z dnia 4 maja 2007r. w sprawie szczególnych warunków funkcjonowania systemu elektroenergetycznego. Rozdział 10.
- [2] Tadeusz Glinka, Zeszyty Problemowe – Maszyny elektryczne Nr 1/2013 (98) BOBRME KOMEL, Katowice str. 51 do 62
- [3] Strzelecki R., Supronowicz H.: Współczynnik mocy w systemach zasilania prądu przemiennego i metody jego poprawy, OWPW, Warszawa 2000
- [4] Buła D., Grabowski M., Lewandowski., Maciążek M., Pasko M., Piwowar A., Walczak J. Analiza i optymalizacja rozmieszczenia energetycznych filtrów aktywnych, Monografia, Wydawnictwo Politechniki Śląskiej, Gliwice 2013r.

IMPACT ANALYSIS OF SYNCHRONOUS GENERATOR USED IN COGENERATION DEVICES ON INTERNAL ELECTRICAL INSTALLATION OF THE PRODUCTION PLANT IN TERMS OF OPTIMIZATION OF CONTROL PARAMETERS

S u m m a r y

The main objective of generating electricity in combination with thermal energy in cogeneration devices is to minimize energy loss, and thus the cost of the transfer of energy over long distances. The article provides an introduction to the problem of the optimal use of synchronous generator not only to produce electricity and thermal energy, which in this case is treated as waste energy, but also to improve the quality of electricity in an internal installation of the plant. I have analysed the impact which the synchronous generator with a nominal active power of 192kW (apparent power 276kVA) and rated voltage of 0,4kV installed in the cogeneration device with internal combustion engine fuelled by biogas has on internal electrical installation of the plant. I have also taken into account the economic aspect and the influence on the environment. The technology of burning gaseous fuels in heat engines is considered to be environmentally-friendly. It is mainly linked to the emission of gaseous compounds in the form of CO, SO₂, NO_x, aliphatic hydrocarbons and trace amounts of dust. It was stated that cogeneration regulatory systems and reactive power compensation system need to be linked in installations where the electrical energy produced is comparable with electrical power charged from the power grid. This is connected with the problems of the overcompensation of reactive power using the lowest level battery of capacitors. Tests and measurements have been performed on an active object in wastewater treatment plant in Dębica with the use of electrical power analyzer and oscilloscope.

Keywords: Cogeneration, CHP, synchronous generator, electrical power quality, reactive power compensation

DOI: 10.7862/re.2013.1

Tekst złożono w redakcji: październik 2013
Przyjęto do druku: grudzień 2013