

Adam MAZURKIEWICZ<sup>1</sup>

## MODELOWANIE ZMIENNEJ INDUKCYJNOŚCI PASM RELUKTANCYJNEGO SILNIKA SKOKOWEGO PRZY UŻYCIU PAKIETU SIMULINK

Charakterystyczną cechą reluktancyjnych silników skokowych jest zmienność indukcji pasma powiązana z położeniem wirnika. Jednocześnie ten silnik należy do grupy maszyn, które potrzebują elektronicznego komutatora dla zapewnienia cyklicznego zasilania pasm. Oba składniki układu napędowego wzajemnie na siebie oddziałują. Dlatego analizowanie pracy samego silnika, z pominięciem komutatora, należy uznać za działanie błędne. Do opisu zjawisk zachodzących w maszynach elektrycznych najczęściej używa się układu równań różniczkowych. Natomiast komutator składa się z elementów fizycznych, których stan zmienia się, zwykle w funkcji czasu. Simulink wchodzący w skład pakietu Matlab pozwala na modelowanie obiektów fizycznych. Jednak dostępna w jego bibliotece indukcja ma stałą wartość. Dlatego w artykule jest pokazane rozwiązanie pozwalające na modelowanie zmiennej indukcji. Zasada działania przedmiotowego rozwiązania jest pokazana na przykładzie dwójnika RL, w którym indukcja nie jest stała. Przedstawiono podstawowe przebiegi czasowe dla tego dwójnika. Następnie został zamieszczony model matematyczny reluktancyjnego silnika skokowego. Na jego podstawie został stworzony model napędu w Simulinku. Przy jego pomocy przeprowadzono podstawowe badania wybranych stanów pracy silnika.

**Słowa kluczowe:** komutator, silnik skokowy, model matematyczny, symulacja

### 1. Wstęp

#### 1.1. Przedstawienie problemu

Do zapewnienia poprawnej pracy każdego silnika skokowego jest niezbędny elektroniczny komutator, który zapewni cykliczne zasilanie pasm. Podczas pracy napędu oba jego składniki (silnik – komutator) wzajemnie na siebie od-

---

<sup>1</sup> Adam Mazurkiewicz, Politechnika Rzeszowska, Katedra Elektrodynamiki i Układów Elektromaszynowych, ul. W. Pola 2, 35-959 Rzeszów, tel.: 17 865 1389, madam@prz.edu.pl

działają. To powoduje, że nie można analizować każdego ze składników napędu oddzielnie. Istotnym utrudnieniem przy całościowej analizie napędu są znaczące różnice w jego budowie. Silnik skokowy jest maszyną elektryczną. Do badania stanów dynamicznych używa się zwykle układu równań różniczkowych opisujących poszczególne obwody. Natomiast komutator jest układem elektronicznym o zmieniającej się w czasie strukturze. Istnieją narzędzia programowe, które pozwalają na rozwiązywanie zarówno problemów matematycznych (rozwiązanie układu równań różniczkowych) oraz analizę układów fizycznych – w tym przypadku struktury komutatora. Jednym z takich narzędzi jest wchodzący w skład pakietu Matlab, Simulink. Jednak nie można go bezpośrednio wykorzystać do badania przedmiotowego napędu. Ze względu na uzębioną konstrukcję obwodu magnetycznego silnika, indukcyjność pasm zmienia się. Tymczasem dostępna w bibliotekach Simulinka indukcyjność ma stałą wartość. Dlatego należy znaleźć rozwiązanie tego problemu.

## 1.2. Cel pracy

Celem niniejszego artykułu jest znalezienie rozwiązania pozwalającego na badanie właściwości układu napędowego w Simulinku, wykorzystującego silnik o zmiennej reluktancji. Dodatkowym celem jest przeprowadzenie, przy użyciu zaproponowanego rozwiązania, analizy podstawowych stanów dynamicznych reluktancyjnego silnika skokowego.

## 2. Sposób rozwiązania problemu

### 2.1. Dwójnik RL

Sposób rozwiązania problemu zostanie pokazany na przykładzie dwójnika RL, w którym indukcyjność zmienia swoją wartość w funkcji czasu. Dla takiego dwójnika, na podstawie drugiego prawa Kirchhoffa, można zapisać równanie bilansu napięć

$$u = R \cdot i + u_L, \quad (1)$$

gdzie:  $u$  – napięcie zasilające,  
 $R$  – rezystancja obwodu,  
 $u_L$  – spadek napięcia na indukcyjności.  
Ponieważ indukcyjność nie jest stała, stąd

$$u_L = L \frac{di}{dt} + i \frac{dL}{dt}. \quad (2)$$

Równanie (2) można przekształcić do postaci normalnej

$$\frac{di}{dt} = \left( u_L - i \frac{dL}{dt} \right) / L. \quad (3)$$

Zakładamy wstępnie, że indukcyjność jest funkcją czasu i jest opisana przykładową zależnością  $L(t) = L_s + L_a \cos(\alpha \cdot t)$ . Po podstawieniu do równania (3) otrzymuje się

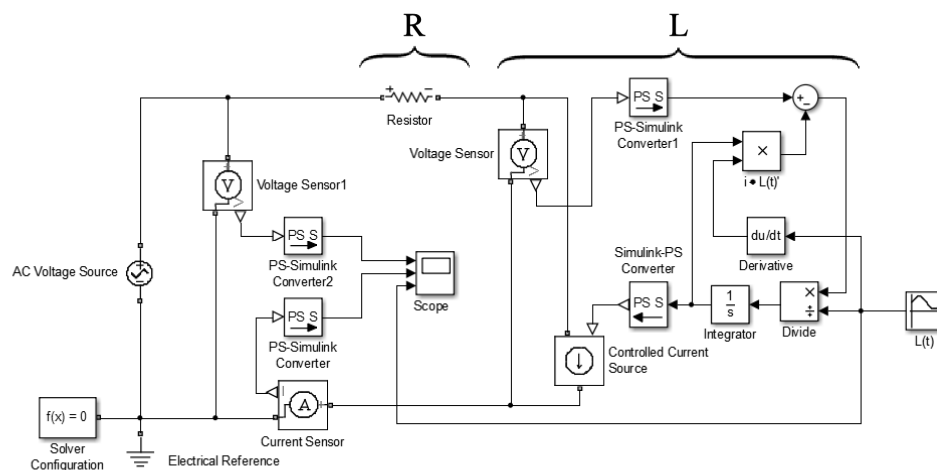
$$\frac{di}{dt} = \left( u_L - i \frac{d}{dt} (L_a \cos(\alpha \cdot t)) \right) / (L_s + L_a \cos(\alpha \cdot t)), \quad (4)$$

gdzie:  $L_a$  – amplituda zmian indukcyjności,

$L_s$  – wartość średnia indukcyjności,

$\alpha$  – współczynnik określający szybkość zmian indukcyjności.

Całkując prawą stronę równania (4) otrzymuje się prąd płynący w dwójniku RL.

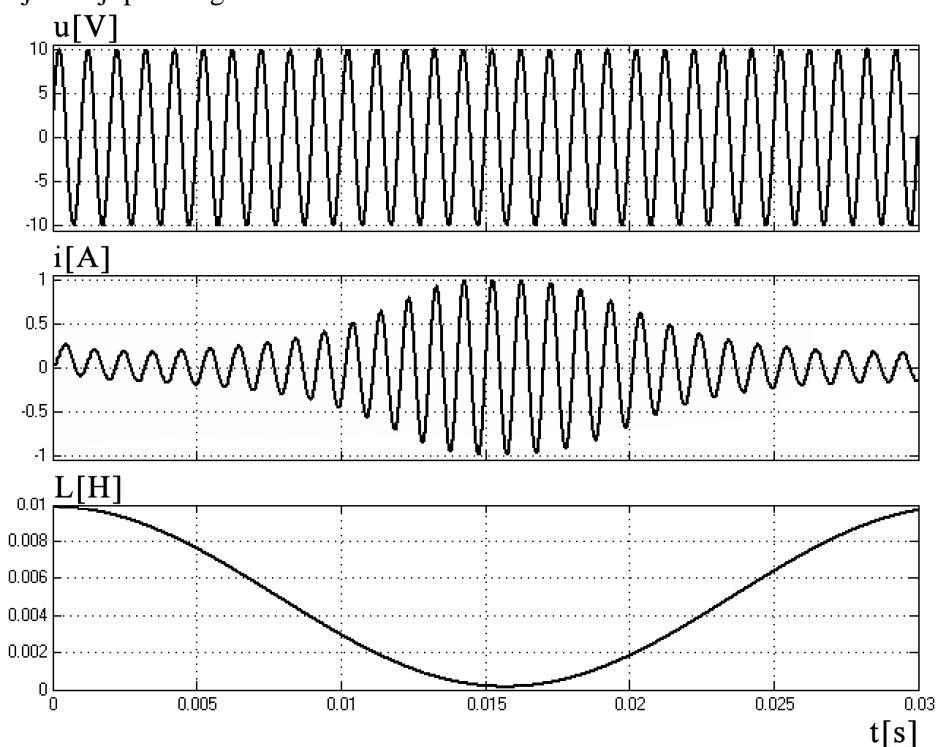


Rys. 1. Model dwójnika RL w programie Simulink

Fig. 1. Model of RL two-terminal circuit in Simulink program

Na podstawie równań (1) i (4) powstał, pokazany na rysunku 1, model dwójnika ze zmienną indukcyjnością. Składa się ze źródła napięcia przemiennego (amplituda napięcia wynosi 10[V], a częstotliwość 1[kHz]), rezystora (rezystancja 10[Ω]) i elementów modelujących zmienną indukcyjność (oznaczonych na rys. 1 literą „L”). Ponadto generator funkcji sinusoidalnych zadaje przebieg

indukcyjności opisany przykładową zależnością  $L(t) = 0,005 + 0,00485\cos(200\pi t + \pi/2)$  [H]. Pozostałe elementy są użyte do rejestracji przebiegów.



Rys. 2. Przebiegi: napięcia zasilającego, prądu dwójnika oraz przebieg zmian indukcyjności w funkcji czasu

Fig. 2. Waveforms of supply voltage, current and induction changes for RL two-terminal circuit

## 2.2. Wyniki symulacji dwójnika RL

Wyniki symulacji modelu dwójnika są pokazane na rysunku 2. Zmiana indukcyjności powoduje zmianę impedancji dwójnika, co przy stałej skutecznej wartości napięcia zasilania wymusza zmiany amplitudy prądu. Następuje również zmiana kąta fazowego prądu. Jest to wyraźnie widoczne, na przykład dla czasów 5 i 15 ms (rys. 2). Ponieważ przyjęto zerowy warunek początkowy dla prądu, w pierwszej części przebiegu prądu można zauważyć składową przejściową.

W przedstawionym przykładzie indukcyjność jest zależna od czasu, jednak nie jest to żadne ograniczenie proponowanego rozwiązania. W ogólnym przypadku indukcyjność może być funkcją dowolnych zmiennych i nie ma to wpływu na strukturę pokazanego na rysunku 1 schematu.

### 3. Analiza napędu z reluktancyjnym silnikiem skokowym

#### 3.1. Model matematyczny reluktancyjnego silnika skokowego

Do opisu zjawisk zostanie użyty model obwodowy reluktancyjnego silnika skokowego. Przy jego tworzeniu przyjmuje się następujące założenia: obwód magnetyczny jest nienasycony, pomija się prądy wirowe, histerezę magnetyczną i indukcyjności wzajemne pasm. Ponadto przyjmuje się pełną symetrię magnetyczną, elektryczną i mechaniczną.

Dla każdego z pasm silnika można zapisać równanie bilansu napięć

$$u = Ri + u_L, \quad (5)$$

gdzie

$$u_L = L(\theta) \frac{di}{dt} + i \cdot \Omega \frac{dL(\theta)}{d\theta} \quad (6)$$

Po przekształceniu równania (6) do postaci normalnej otrzymuje się

$$\frac{di}{dt} = \left( u_L - i \cdot \Omega \frac{dL(\theta)}{d\theta} \right) / L(\theta) \quad (7)$$

Różniczkując równanie bilansu energii [1], [3] dla uzwojenia silnika, a następnie dzieląc go przez prędkość kątową, otrzymuje się zależność na moment elektromagnetyczny.

$$T_e = \frac{i^2}{2} \frac{dL(\theta)}{d\theta} \quad (8)$$

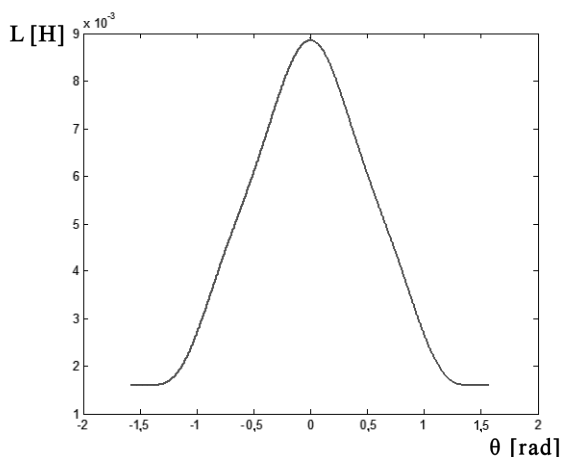
Przy założeniu stałości momentu bezwładności układu napędowego, równanie bilansu momentów przyjmuje postać.

$$J \frac{d\Omega}{dt} = T_e - T_m \quad (9)$$

Indukcyjność pasma zależy od kąta obrotu  $\theta$ , który można wyznaczyć całkując prędkość kątową.

$$\theta = \int \Omega dt \quad (10)$$

Ponieważ indukcyjność pasma jest zależna od kąta obrotu, do dalszych obliczeń przyjmuje się przebieg zmian indukcyjności, pokazany na rysunku 3. Przebieg jest zapisany w postaci szeregu trygonometrycznego. Taka forma ułatwia jednocześnie wyznaczenie pochodnej indukcyjności względem kąta elektrycznego.

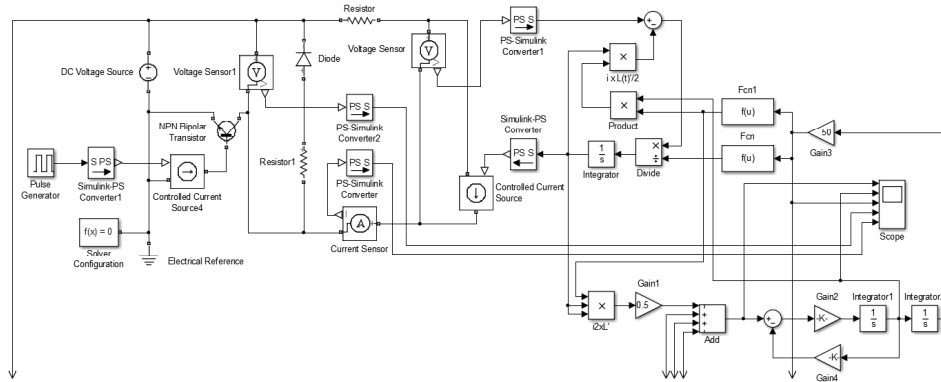


Rys. 3. Przebieg indukcyjności pasma silnika w funkcji kąta elektrycznego

Fig. 3. Induction distribution of stepper motor winding

### 3.2. Model blokowy napędu

Na podstawie równań (5) i (9) powstał model napędu z reluktancyjnym silnikiem skokowym. Na rysunku 4 jest pokazany fragment obejmujący model pokazany na rysunku 1, z tą różnicą, że indukcyjność jest funkcją elektrycznej drogi kątowej  $L(\theta) = a_0 - a_1 \cos(\theta) + a_2 \cos(2\theta) - a_3 \cos(3\theta) + a_4 \cos(4\theta)$ . Pochodna indukcyjności jest zadana funkcją  $L'(\theta) = b_1 \sin(\theta) - b_2 \sin(2\theta) + b_3 \sin(3\theta) - b_4 \sin(4\theta)$ . Równoległe do pasma jest dołączony dwójnik składający się z diody i rezystora. Jego zadaniem jest ochrona przed skutkami przepięcia, jakie powstaje w chwili rozwarcia obwodu pasma, na końcu każdego taktu komutacji. Pasma jest zasilane ze źródła napięcia stałego. Sterowany w funkcji czasu tranzystor realizuje proces komutacji. Zgodnie z równaniem (9), od sumy momentów wytworzonych przez poszczególne pasma odejmuje się moment obciążenia. W tym przypadku moment obciążenia jest liniową funkcją prędkości. W wyniku całkowania względem czasu, różnicy momentów podzielonej przez moment bezwładności, otrzymuje się prędkość kątową, a kolejne całkowanie daje drogę kątową.



Rys. 4. Model jednego pasma reluktancyjnego silnika skokowego

Fig. 4. Model of a winding of reluctance stepper motor

Pokazany na rysunku 4 model blokowy napędu będzie użyty do przeprowadzenia podstawowych badań silnika reluktancyjnego.

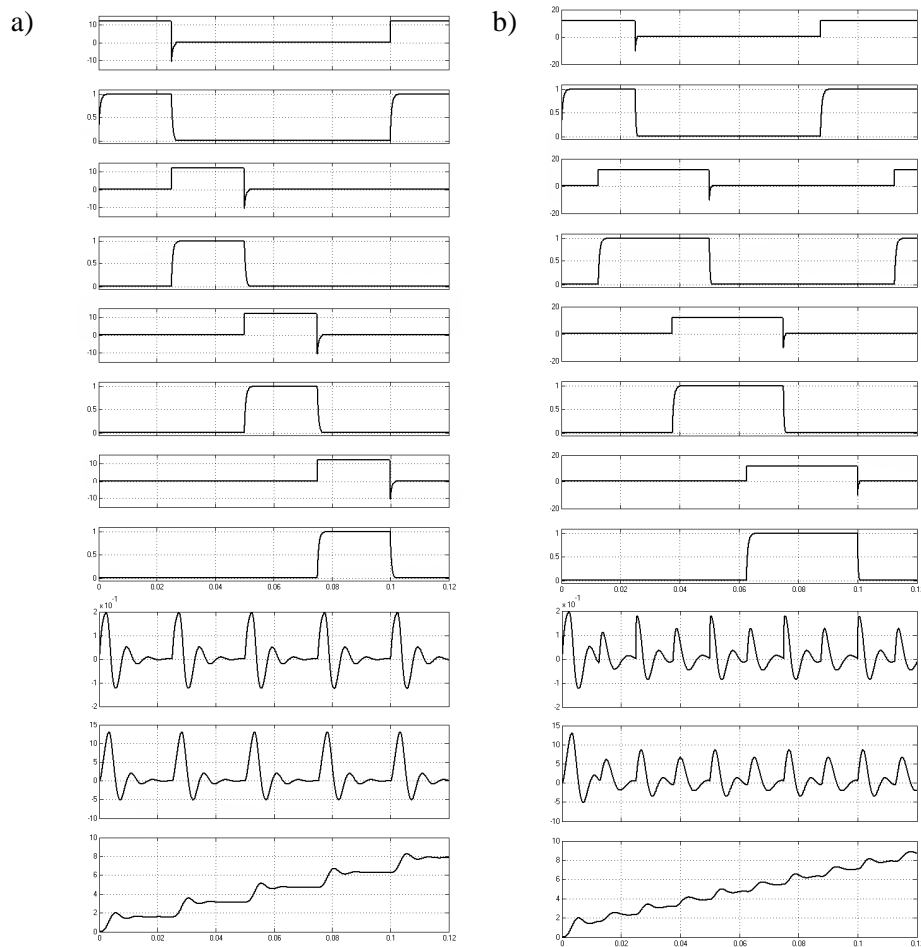
Do obliczeń przyjęto następujące dane: napięcie zasilania  $U=12[V]$ , rezystancja pasma silnika  $R_p=12[\Omega]$ , liczba pasm  $m=4$ , liczba zębów wirnika  $Z_r=50$ , rezystancja w obwodzie dwójnika ochronnego  $R_d=10[\Omega]$ , moment bezwładności  $J=2 \cdot 10^{-6}[\text{kgm}^2]$ , moment obciążenia  $T_m=10^{-1} \cdot \Omega [\text{Nm}]$ .

### 3.3. Analiza wybranych stanów dynamicznych

Pierwszy analizowany przypadek dotyczy pracy quasi statycznej i dynamicznej silnika. Na rysunku 5a) są pokazane przebiegi czasowe: napięć i prądów kolejnych pasm, momentu elektromagnetycznego, prędkości i kąta obrotu dla komutacji 1/4. Poszczególne wielkości są wyrażone w następujących jednostkach: napięcie –  $[V]$ , prąd –  $[A]$ , moment –  $[Nm]$ , prędkość =  $[\text{rad/s}]$  i kąt obrotu –  $[\text{rad}]$ . Czas trwania taktów komutacji jest na tyle długi, że na końcu taktu zanikają wszystkie stany przejściowe. Stąd każdy następny skok wirnika rozpoczyna się od stanu ustalonego (dla prądu i prędkości). Jest to przykład pracy quasi statycznej. Należy zwrócić uwagę na impulsy napięcia o ujemnej polaryzacji, występujące na końcach każdego taktu. Są one spowodowane przepływem prądu przez dwójniki dioda – rezystor (rys. 4). Jest to jeden z przykładów wzajemnych oddziaływań pomiędzy komutatorem i silnikiem [2]. To zjawisko nie wystąpi przy analizie modelu matematycznego samego silnika.

Na rysunku 5b) są pokazane przebiegi czasowe: napięć i prądów poszczególnych pasm, momentu elektromagnetycznego, prędkości i kąta obrotu dla komutacji 3/8. W tym przypadku następny skok jest wykonywany przed ustabilizowaniem się położenia wirnika (prędkość różna od zera). Jest to przykład pracy dynamicznej silnika. Wartości maksymalne momentu i prędkości kątowej

w kolejnych taktach są na przemian większe i mniejsze. To zjawisko jest charakterystyczne dla komutacji niesymetrycznej. Jest efektem różnych wartości reluktancji obwodu magnetycznego, dla kolejnych skoków silnika.



Rys. 5. Przebiegi dla komutacji: a) 1/4, b) 3/8

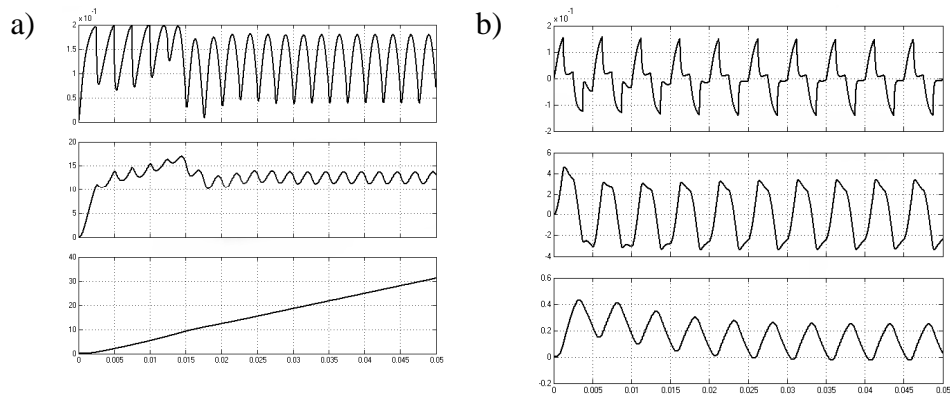
Fig. 5. Waveforms for full step a) and half step work

Kolejny przypadek to symulacja pracy silnika z wysoką częstotliwością taktowania. Na rysunku 6a) są pokazane przebiegi momentu elektromagnetycznego, prędkości i kąta obrotu, przy częstotliwości komutacji nieco mniejszej od częstotliwości rozruchowej. Jednostki – odpowiednio: [Nm], [rad/s], [rad]. Inercyjny charakter układu elektromechanicznego powoduje, że przebieg drogi kątownej jest wygładzony, nie zauważa się już składowych o częstotliwości komu-



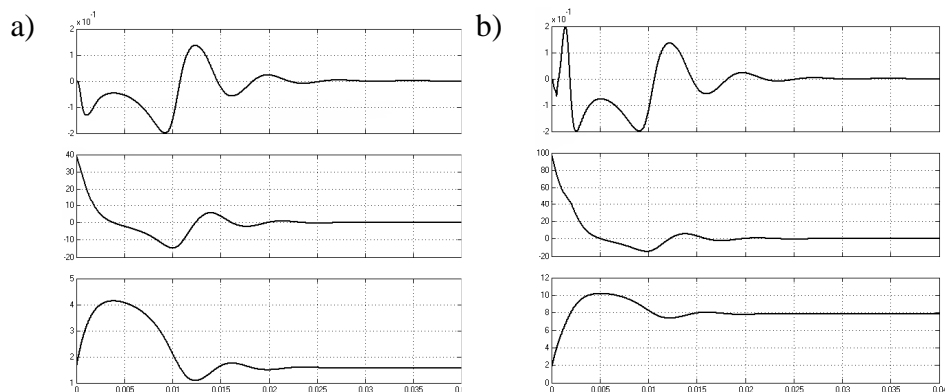
tacji pasm. Rozruch silnika przebiegł poprawnie, a następnie droga kątowna narasta liniowo (stała częstotliwość komutacji).

Na rysunku 6b) są pokazane przebiegi momentu elektromagnetycznego, prędkości i kąta obrotu, przy częstotliwości komutacji większej od częstotliwości rozruchowej. W tym przypadku wirnik wykonuje ruchy drgawkowe (chaotyczne) o okresie równym cyklowi komutacji. Nie występuje współzależność pomiędzy liczbą wykonanych taktów komutacji, a wykonaną drogą kątową. Komutator nie kontroluje pracy silnika.



Rys. 6. Rozruch silnika z częstotliwością mniejszą a) oraz większą b) od częstotliwości rozruchowej

Fig. 6. Motor starting with lower a) and higher b) frequency than the start-up frequency



Rys. 7. Poprawne zatrzymanie silnika a) oraz niekontrolowany wybieg b)

Fig. 7. Correct a) and under control b) stops of stepper motor

Następne analizowane przypadki dotyczą zatrzymania silnika. Na rysunku 7a) są pokazane przebiegi momentu elektromagnetycznego, prędkości i drogi

kątowej po zatrzymaniu komutacji, jeśli prędkość kątowa – w chwili zatrzymania komutacji – wynosi  $40[\text{rad/s}]$ . Jednostki – odpowiednio:  $[\text{Nm}]$ ,  $[\text{rad/s}]$ ,  $[\text{rad}]$ . Wirnik po wykonaniu kilku oscylacji zatrzymuje się w zadanym położeniu. Energia kinetyczna układu mechanicznego została w całości wytracona w obrębie ujemnej części charakterystyki kątowej momentu.

Na rysunku 7b) są zamieszczone przebiegi momentu elektromagnetycznego, prędkości i drogi kątowej po zatrzymaniu komutacji, jeśli prędkość kątowa wynosi  $100[\text{rad/s}]$ . W początkowej fazie wirnik jest hamowany (ujemny moment). Jednak energia kinetyczna układu mechanicznego jest zbyt duża aby zatrzymać wirnik w obrębie ujemnej części charakterystyki kątowej momentu. Rozpędzony wirnik przemieszcza się do położenia, w którym moment elektromagnetyczny staje się dodatni. Duża wartość momentu obciążenia powoduje, że prędkość nie rośnie, a jedynie wolniej maleje. W efekcie dalszego przemieszczenia wirnika, moment elektromagnetyczny ponownie staje się ujemny i silnik jest hamowany. Jednak wirnik wykonał niekontrolowany wybieg. Przebyta droga kątowa jest większa od założonej. W tym przypadku kąt obrotu wirnika jest większy o  $2\pi$  w odniesieniu do wymaganej wartości.

#### 4. Podsumowanie

Przedstawione rozwiązanie pozwala na analizę obwodów elektrycznych zawierających zmienną indukcyjność przy użyciu pakietu Simulink. Może ono znaleźć zastosowanie nie tylko w przypadku, gdy indukcyjność jest jawną funkcją czasu ale również, jeśli zależy od innych wielkości fizycznych. Jest szczególnie przydatne do modelowania układów napędowych, w skład których wchodzi silnik o zmiennej reluktancji i elektroniczny komutator. Pozwala na pełną analizę stanów dynamicznych z uwzględnieniem wzajemnych oddziaływań. Jako przykład zastosowania pokazano symulacje wybranych stanów reluktancyjnego silnika skokowego wraz z uproszczonym układem elektronicznym, realizującym komutację.

Przedstawione w artykule rozwiązanie wymaga rozszerzenia pozwalającego na uzależnienie indukcyjności od prądu pasma silnika.

#### Literatura

- [1] Krishnan R., Switched reluctance motor drives. CRC Press LLC, 2001.
- [2] Mazurkiewicz A.: Dwójnik ochronny typu RC do komutatora silnika skokowego, Zeszyty Problemowe – Maszyny Elektryczne, Katowice 2009.
- [3] Owczarek J. i inni: Elektryczne maszynowe elementy automatyki, WNT 1980.
- [4] <http://www.mathworks.com/help/matlab/>

## MODELING OF VARIABLE WINDING INDUCTANCE OF A RELUCTANCE STEPPER MOTOR USING SIMULINK PACKAGE

### Summary

The main characteristic of the reluctance stepper motor is connected with variations of winding inductance associated with the location of the rotor. Also the motor belongs to a group of electrical machines that require an electronic commutator for cyclic supply of a winding. Both components of the drive system mutually interact. Therefore analysing the work of the motor bypassing the commutator is to be considered an erroneous operation. To describe phenomena which occur in electrical machines differential equations system is most commonly used. However, the commutator consists of such physical elements whose states usually change in time. Simulink - part of the Matlab allows the modelling of physical objects. However, its library has inductance with constant value. Therefore the article shows a solution making modelling variable inductance possible. Two-terminal circuit RL where the inductance changes shows the operation principle of this solution. The basic waveforms for the two-terminal circuit are also presented. Then, a mathematical model of a reluctance stepping motor is included. The drive model created in Simulink is based on the mathematical model. Basic research has been carried out for the selected motor operating conditions with the help of the drive model.

**Keywords:** stepper motor, Matlab, commutator, mathematical model, simulation

DOI: 10.7862/re.2013.13

*Tekst złożono w redakcji:* lipiec 2013

*Przyjęto do druku:* grudzień 2013