

АНАЛИЗ И ВЫБОР ТЕХНИЧЕСКИХ РЕШЕНИЙ ПРИ ПРОЕКТИРОВАНИИ УСТРОЙСТВ ЗАГРУЗКИ АВТОМАТИЧЕСКОЙ ЛИНИИ СБОРКИ МЕДИЦИНСКОЙ МИКРОПРОБИРКИ

*Analysis of technological solutions for designing work loader of the automated
assembly line of medical microtubes*

*Analiza i wybór rozwiązań technicznych przy projektowaniu urządzeń załadowniczych
linii automatycznego montażu medycznych mikrorurek*

Вартанов М.В. проф., д.т.н., Гашин Т.А. магистр

А н н о т а ц и я: В статье рассматривается задача укладки изделия на транспортер для последующей упаковки. Проведен анализ нескольких способов и выбран оптимальный. Была проведена сравнительная оценка качества проекта автоматической линии.

К л ю ч е в ы е с л о в а: Автоматическая линия; автоматическая сборка; упорядоченная укладка; транспортёр

A b s t r a c t: The article deals with the task of putting microtubes on the transporter line for the following packing. Several methods of solving this problem are analyzed with the best one performed. The performance of the automated transfer line is tested.

К e y w o r d s: automated transfer line, automated assembly, ordered packaging, transporter

S t r e s z c z e n i e: W artykule analizowane jest zadanie włożenia wyrobów na transporterze, celem późniejszego pakowania. Przeprowadzono analizę kilku sposobów i wybrano optymalny. Przeprowadzono również porównawczą ocenę jakości projektu automatycznej linii.

S ł o w a k l u c z o w e: linia automatyczna, automatyczny montaż, uporządkowane układanie, przenośnik transportowy

В связи с увеличением производства на предприятии ООО «Эйлитон» возникла необходимость автоматизировать сборку изделий (Фото 1). Был разработан сборочный комплекс, а также автомат для упаковки готового изделия.

Предприятие создано на базе отдела проблем развития аналитической и лазерной медицинской техники Всероссийского Научно- Исследовательского института и Испытательного Института Медицинской техники. На протяжении многих лет сотрудники отдела проводили технические испытания оборудования для клиничко-диагностических лабораторий и лазерной медицинской техники.

Одним из видов расходного материала является микропробирка для взятия капиллярной крови.

Для сборки пробирок были разработаны сборочные автоматы, которые, обеспечивают необходимый уровень производительности. Общий вид автоматизированной сборочной линии показан на фото 2.

Три сборочных автомата объединены в линию с помощью транспортёра. На транспортёре размещён принтер, который наносит на микропробирке необходимую информацию. С транспортёра изделия подаются в автомат для упаковки.



Фото 1. Микропробирка для взятия капиллярной крови.
Photo 1. Microtube for taking capillary blood



Фото 2. Общий вид автоматической линии сборки микропробирок.
Photo 2. General view of automated assembly line of microtubes

Постановка задачи была следующей: необходимо создать узел снимающий собранные микропробирки со сборочного автомата и укладывающий их на ленту конвейера. Микропробирку необходимо уложить ровно между роликами транспортёра в строго ориентированном положении. Не допускается наличие двух изделий в одном пазе. Осевое положение микропробирки должно точно совпадать с её местом на конвейере (осевое смещение микропробирки \pm мм). Поверхности, контактирующие с изделием должны быть легкодоступными (для промывки). Также необходимо учитывать, что автоматы стоят по разные стороны конвейера.



Рисунок 1. Желоб с изгибом в вертикальной плоскости
Fig. 1. Curved guide channel in vertical plane

Изначально планировалось доставлять пробирки по желобу с изгибом в вертикальной плоскости и трафаретным вырезом непосредственно на ленту (Рисунок 1) [1]. При таком варианте планировалось синхронизировать движение конвейера и все три сборочных автомата между собой для раскладки изделий в определённые места на конвейере. От такого способа пришлось отказаться ввиду дороговизны и сложности синхронизации, а также сложности расчета векторов действий сил в момент контакта изделия с роликом транспортёра [2].

Было принято решение разбить узел на два функциональных элемента. Первый элемент отвечает за съём микропробирки со сборочного автомата и вторичную ориентацию. Второй за укладку изделия на ленту. В качестве первого элемента рассматривались следующие варианты:

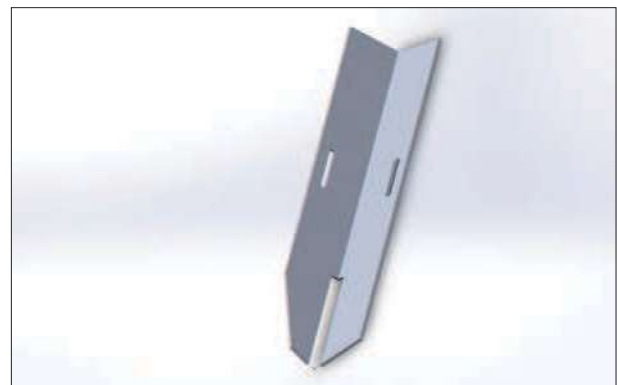


Рисунок 2. Желоб с трафаретным вырезом
Fig. 2. Guide channel with stenciled notch



Рисунок 3. Желоб с изгибом в горизонтальной плоскости
Fig. 3. Curved guide channel in horizontal plane

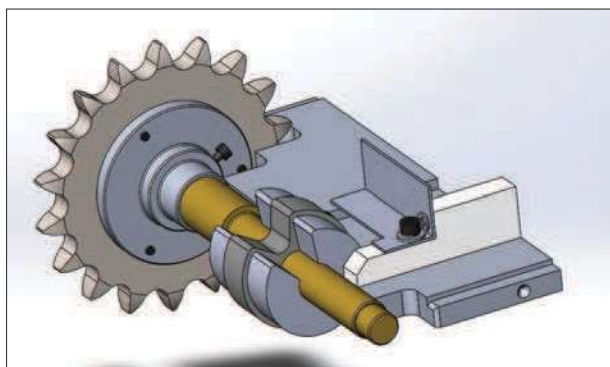


Рисунок 4. Барабан отбора микропробирки
Fig. 4. Reel of microtube's picking

- Желоб с изгибом в вертикальной плоскости (Рисунок 1).
- Желоб с трафаретным вырезом (Рисунок 2).
- Желоб с изгибом в горизонтальной плоскости (Рисунок 3).
- Камера переворота пробирок.

В качестве элемента, отвечающего за укладку микропробирок на ленту, рассматривали следующие варианты:

- Бункер с выпадением пробирок по шторке;
- Бункер с отслеживанием свободных пазов по датчику;
- Площадка отбора пробирки барабаном (Рисунок 4).

В качестве первого элемента был выбран вариант желоба с трафаретным вырезом, как самый простой в реализации. В качестве второго был испытан вариант выкладки микропробирок по шторке, но от него пришлось отказаться по причине низкой надёжности. Следующим решением рассматривался узел, где пробирку подхватывает барабан, который приводится в движение цепью конвейера. При таком варианте выкладка ведётся точно в «зарезервированный» паз. Также при использовании такого варианта возможно сохранение ограничения подвижности изделия максимально долго. При данном решении пробирка находится под контролем непосредственно до точки выкладки и не может лечь в паз неровно.

Морфологический анализ, проведённый по методике ТРИЗ [3] подтвердил правильность выбора.

Задача была решена следующим образом. Микропробирка со сборочного автомата попадает на желоб с трафаретным вырезом под капилляр (Рисунок 5 позиция 1). Выпадая на площадку (позиция 2), изделие тормозит об упор (позиция 3) и скатывается к барабану. Попадая в паз на барабане (позиция 4), изделие скользит по направляющим к «точке сброса», ограниченная в осевом смещении щёчками (позиция 5).

В настоящее время данный узел находится в экспериментальной эксплуатации в составе автоматической линии. Линия функционирует в режиме опытной эксплуатации. Проводятся уточняющие расчёты производительности и надёжности.

В соответствии с рекомендациями, изложенными в [4] была проведена сравнительная оценка качества проекта автоматической линии. Для выбранных 6 характерных данной линии критериев были подобраны характерные параметры (или коэффициенты). Каждый параметр показывает степень исполнения рассматриваемого критерия численно по пятибалльной шкале. Так балл 1 отвечает нежелательным ситуациям; балл 3 отвечает ситуациям, которые в условиях организации являются приемлемыми; балл 5 отвечает ситуациям идеальным. Были выбраны следующие критерии оценки линии:

1. *Степень автоматизации установки и необходимость рабочего для обслуживания.* Линия находится в опытной эксплуатации и поэтому требует постоянного контроля со стороны оператора. В ходе наблюдений за работой системы (линии с операторами) было выявлено, что доля времени, приходящаяся на обслуживание данной установки, у оператора составляет примерно половину. Исходя из вышеперечисленных данных, оценка составляет 3 балла.
2. *Время автономной работы.* Линия, находясь в экспериментальном обслуживании, находится под постоянным контролем наладчика. Наладчик подстраивает неудовлетворительные элементы и обеспечивает удовлетворительное качество сборки в реальном времени. Доля времени простоев линии для подналадки примерно равна половине часа на две смены. Таким образом, время автономной работы оценивается 4-мя баллами.
3. *Качество проведения сборочных работ* оценивали по количеству некачественных сборок на одну смену работы линии. За время экспериментальной эксплуатации линии не было выявлено дефектов сборки. Все пробирки собраны в соответствии с требованиями, которые к ним предъявляются. Оценка по этому параметру составляет 5 баллов.
4. *Общее время обслуживания установки.* Длительность плановых простоев линии на две смены составляет 1 час 20 минут. За это время происходит

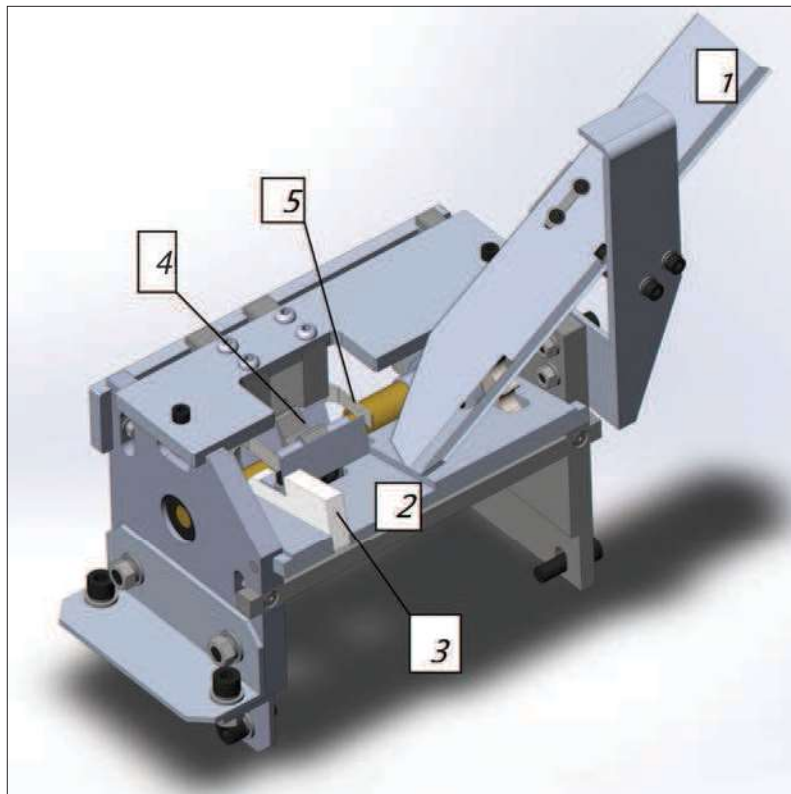


Рисунок 5. Узел укладки микропробирки на ленту конвейера
Fig. 5. Part element of microtube packaging on transporter line

подготовка линии к работе, загрузка электронных устройств в начале смены и промывка (чистка) линии после смены, а также пересмена. Числовая характеристика составляет 4 балла.

5. *Степень стандартизации линии высока.* 90% элементов установки – стандартные или покупные элементы. Оценка – 5 баллов.
6. *Экологические свойства установки.* Линия изначально проектировалась как полностью экологичная установка. Нежелательные выбросы в атмосферу исключены. Вибрации не превышают стандартных норм. Такое проектирование было вызвано задачей минимизировать расходы на обслуживающий персонал. Оценка экологичности составляет 5 баллов.
7. Оценка возможности адаптивной оптимизации параметров собираемого узла проводилась с учетом возможных изменений параметров собираемого изделия. При первоначальном проектировании было необходимо учитывать, что внешний вид изделия до конца не утверждён. Изделие возможно видоизменять без дополнительных затрат на сборочные автоматы. Оценка выставлялась исходя из того, что не все параметры изделия можно изменить и составила 5 балла.

По выбранным критериям было выполнено сравнение действительной линии с условной идеальной линией. Проведенная оценка указывает, по каким критериям настоящая линия отстаёт от идеальной

и фиксирует моменты, которые требуют доработки в будущем. Общая оценка линии составляет – 4 балла. Ведутся доработки, влияющие на автономность и надёжность работы линии.

Библиографический список

- [1] Вартанов М.В., Гашин Т.А. Выбор метода упорядоченной укладки микропробирки для взятия капиллярной крови на ленту транспортёра. //Материалы IV международного научно-технического семинара «Современные технологии сборки»: сборник (Москва, 22-23 октября 2015г.)/Университет машиностроения. – М., МГИУ, 2015, с. 36–38.
- [2] Технология автоматической сборки. Под ред . А.Г. Холодковой, Машиностроение, М., 2010. – 567с.
- [3] Альтшуллер Г.С. Найти идею – Новосибирск, 1991.
- [4] Ежи Лунарски. Сравнительная оценка качества автоматических сборочных установок. //Материалы IV международного научно-технического семинара «Современные технологии сборки»: сборник (Москва, 22–23 октября 2015г.)/Университет машиностроения. – М., МГИУ, 2015, с. 90–94.

Prof. dr hab. inż. Wartanow M.W. – Moskiewski Państwowy Uniwersytet Budowy Maszyn (MAMI), e-mail: itpm@mami.ru,

Inż. Gaszin T.A. – Moskiewski Państwowy Uniwersytet Budowy Maszyn (MAMI)